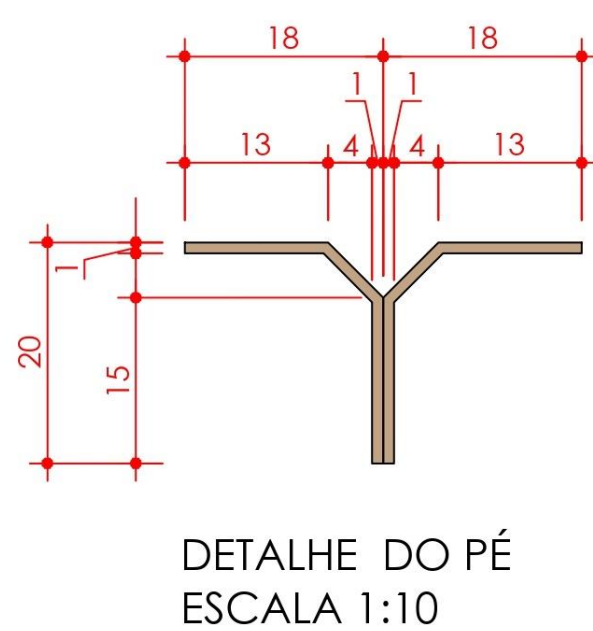
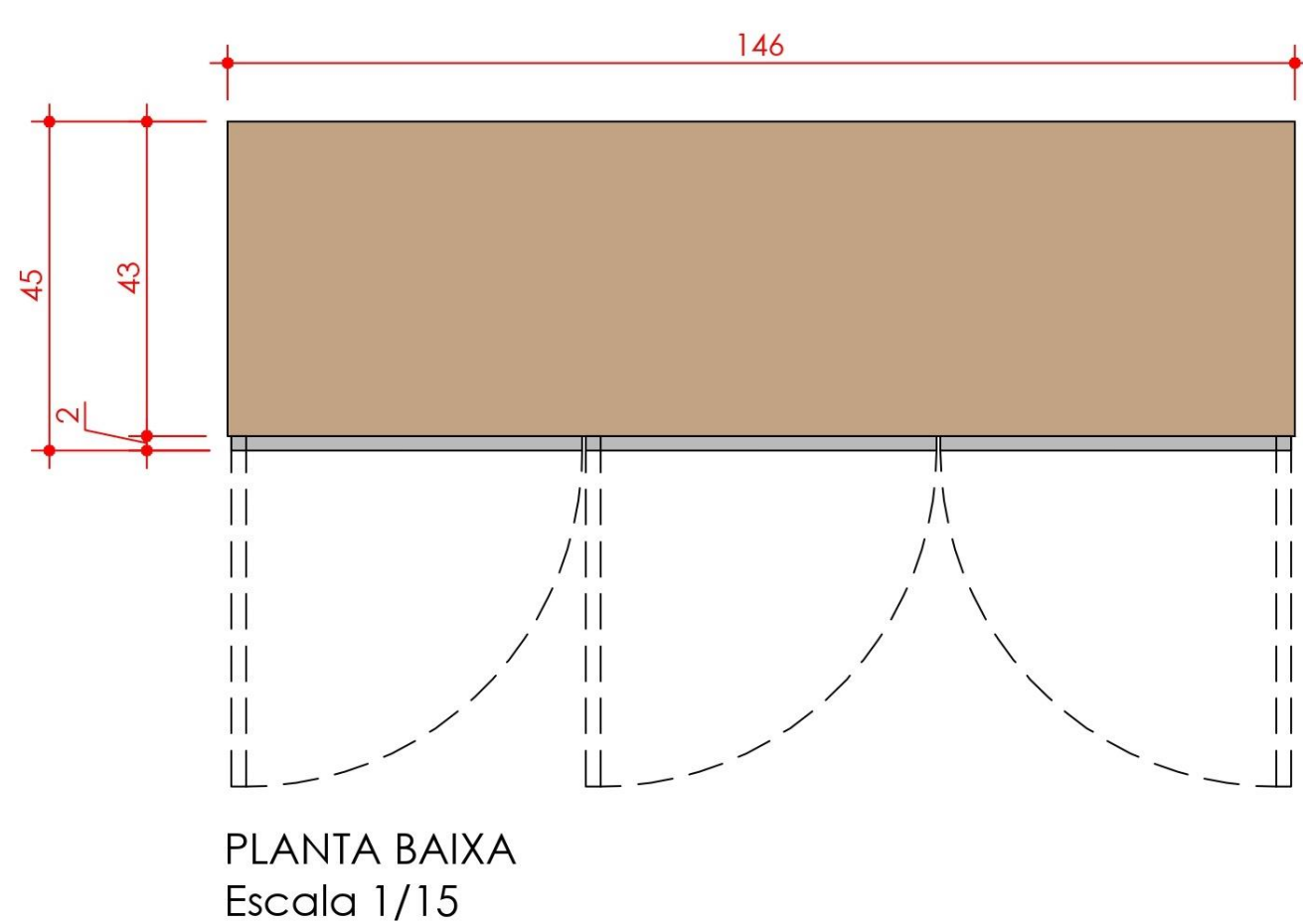
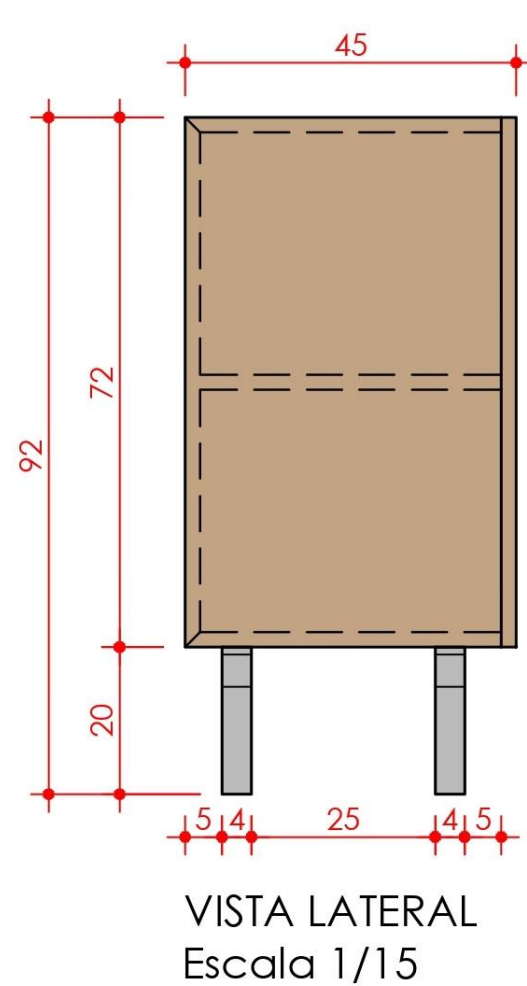
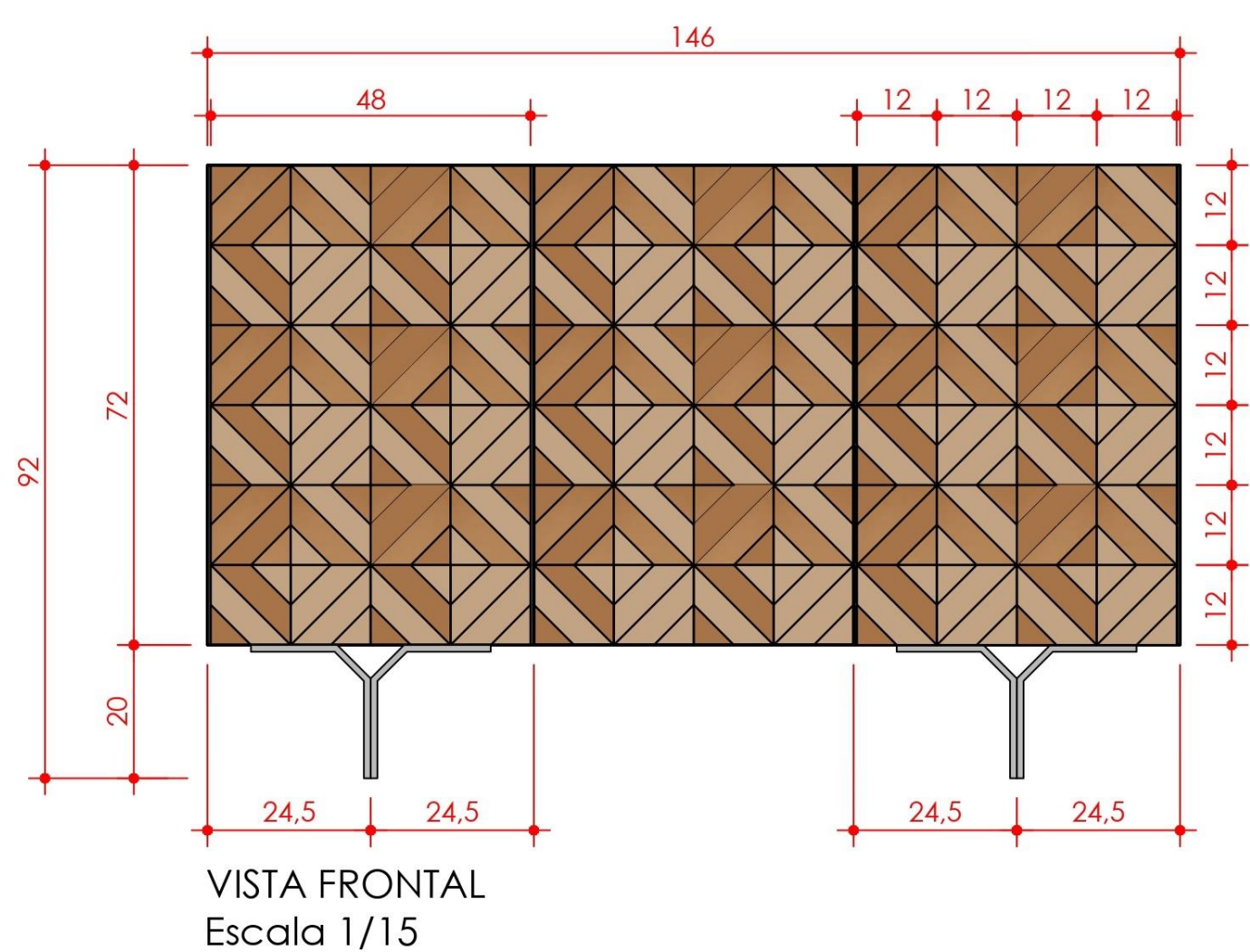
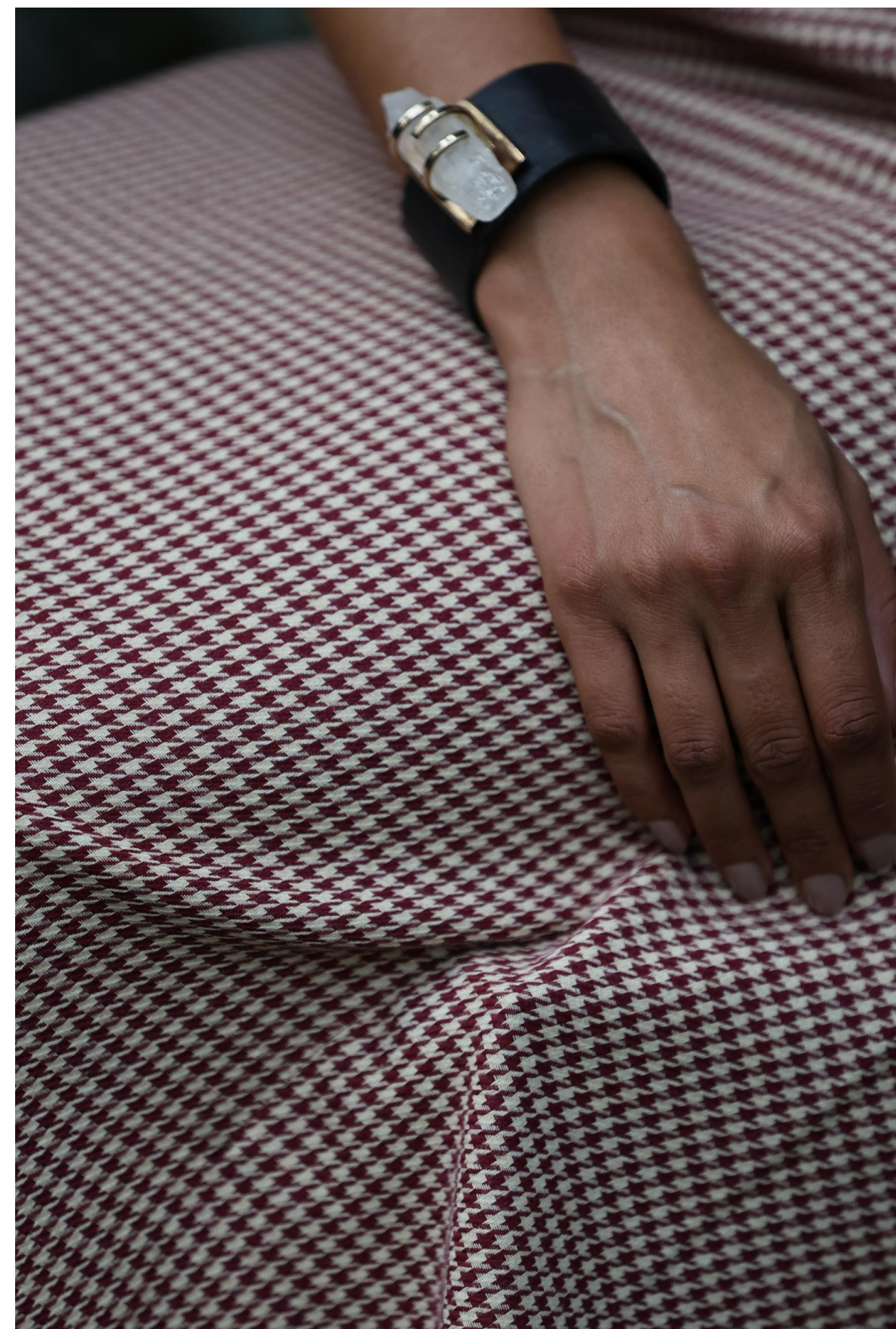


Na essência da moda

Design de Produto 6833



O balcão Anam foi inspirado na simbologia gráfica da estampa *pied de poule*, atemporal no mundo da moda. A estampa tem origem escocesa, mas foi pelas mãos de Coco Chanel, por volta de 1920, que foi eternizada na moda.

O balcão Anam, que significa alma em gaélico escocês, é repleto de histórias. Muito da nossa cultura se traduz em objetos, móveis e roupas. As casas e seus moradores possuem tamanha pluralidade, o balcão Anam alinha através do entrelaçamento das suas madeiras claras e escuras uma narrativa do passado, incorporando novas camadas de significado a nova geração. Geração que é fiel ao seu lifestyle e incorpora suas preferências de moda, design e arquitetura.

Com volumetria reta, design moderno e geométrico o balcão Anam foi produzido em madeira maciça Itaúba, com estrutura em meia esquadria. As portas foram confeccionadas em marchetaria, formando a estampa *pied de poule* através da madeira marupá de tonalidade clara e itaúba de tonalidade mais escura. O quadro das portas recebeu testeira em metal cor cinza, assim como os pés confeccionados em serralheria. A beleza desse balcão está nos detalhes, pois seu design possui essência e alma.

