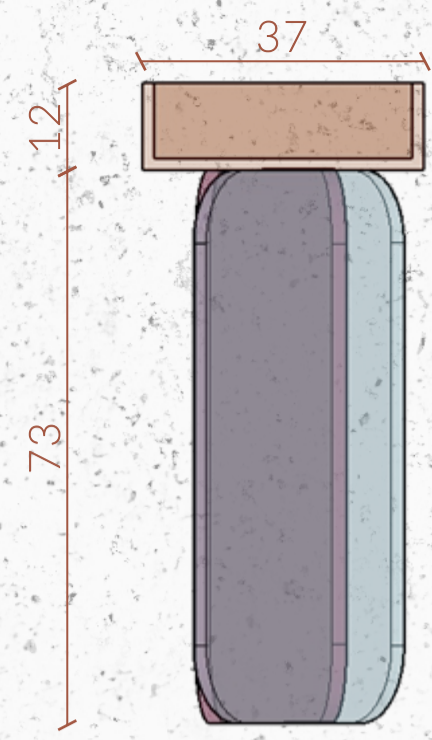
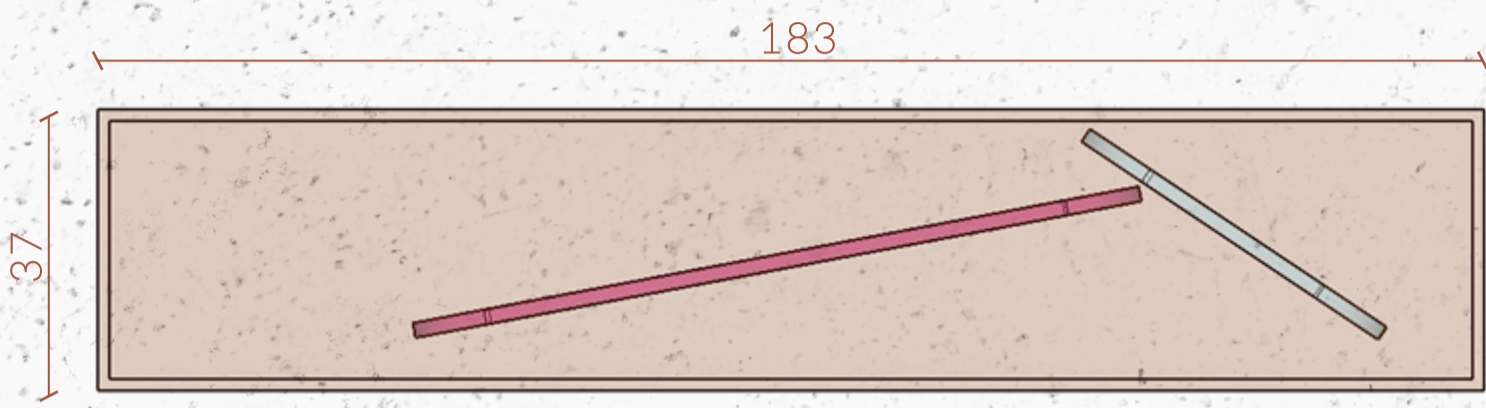


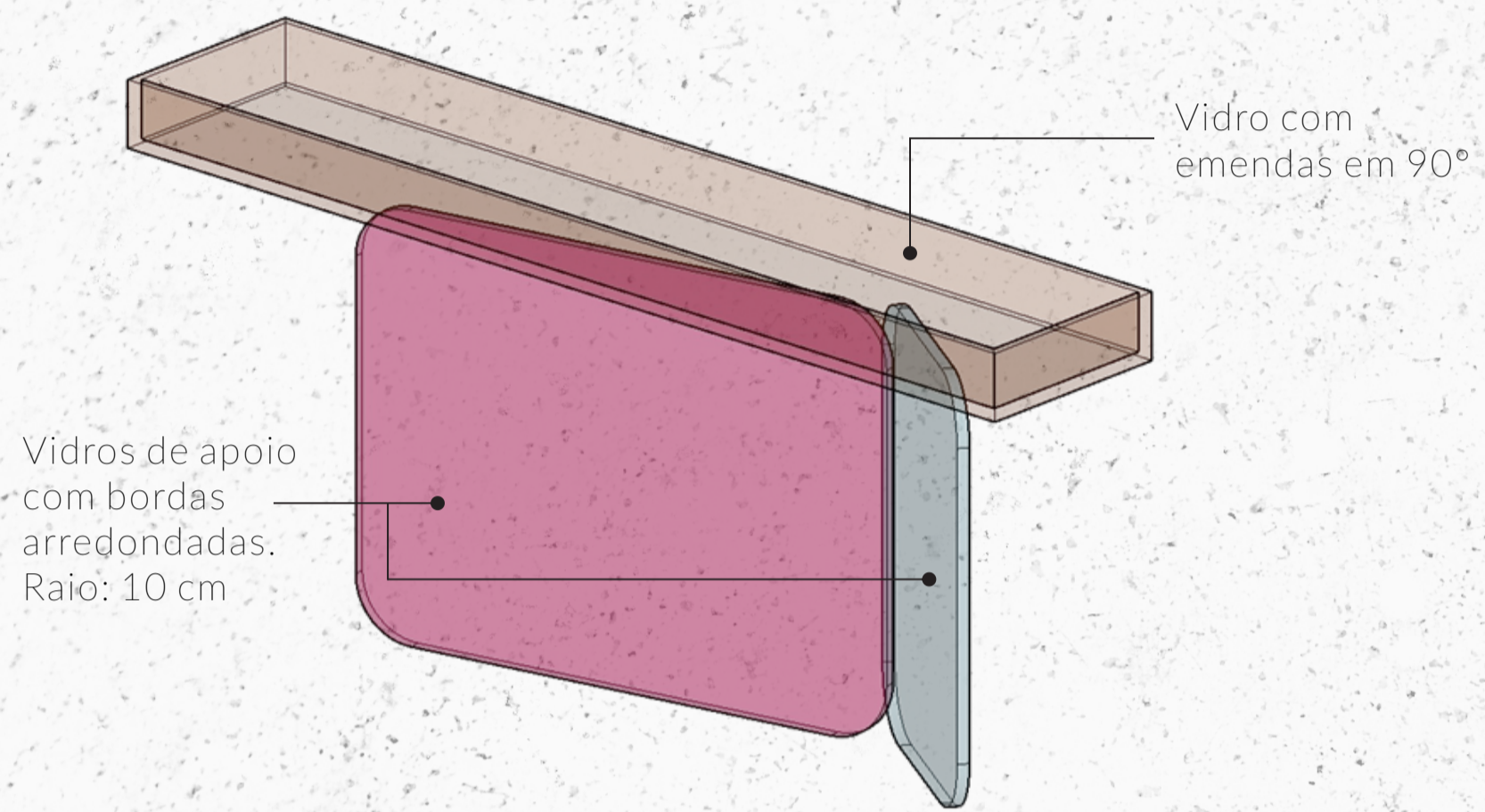
Design de Produto



Vista Lateral: Esc. 1/10



Planta Baixa: Esc. 1/10



Perspectiva: Esc. 1/10



Tendência

Versatilidade e tendência são os conceitos norteadores deste aparador, um móvel que pode ser encaixado em diversos ambientes. O uso de vidro colorido proporciona destaque para uma estética surpreendente a partir do efeito da transparência. O acabamento com bordas arredondadas garante um toque de delicadeza ao mobiliário. Além do design repleto de estilo e leveza, o vidro potencializa o uso do móvel, justamente pela alta durabilidade e facilidade na limpeza e manutenção.

