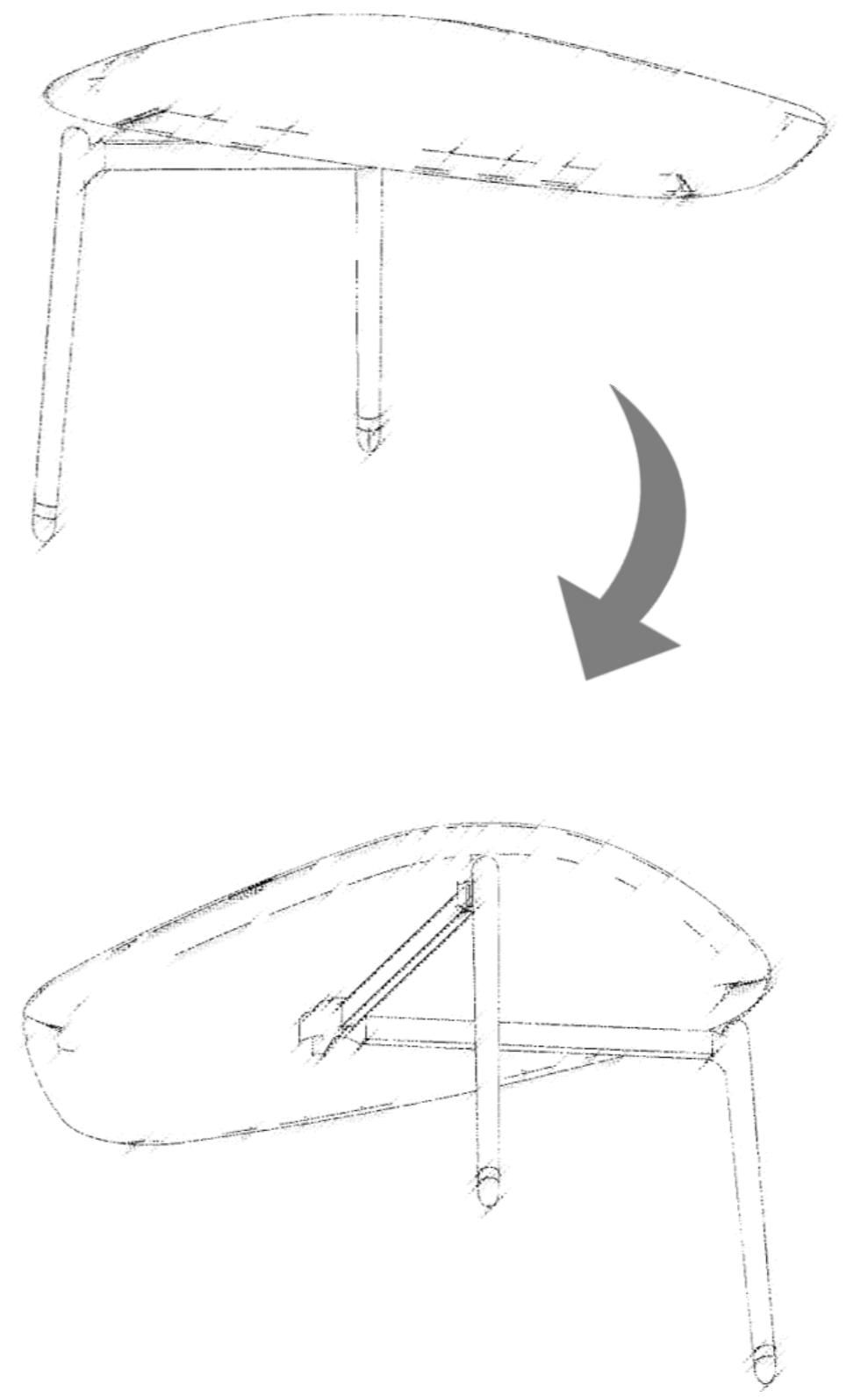
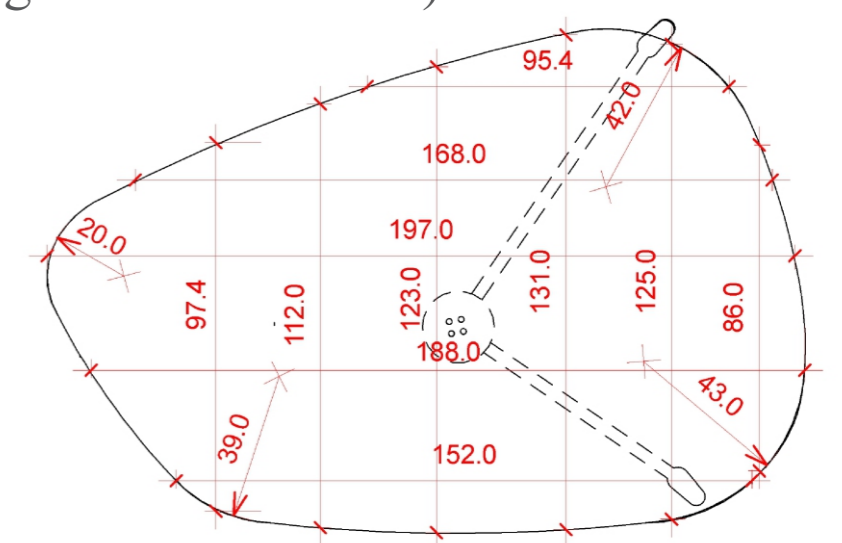


PROCESSO CRIATIVO

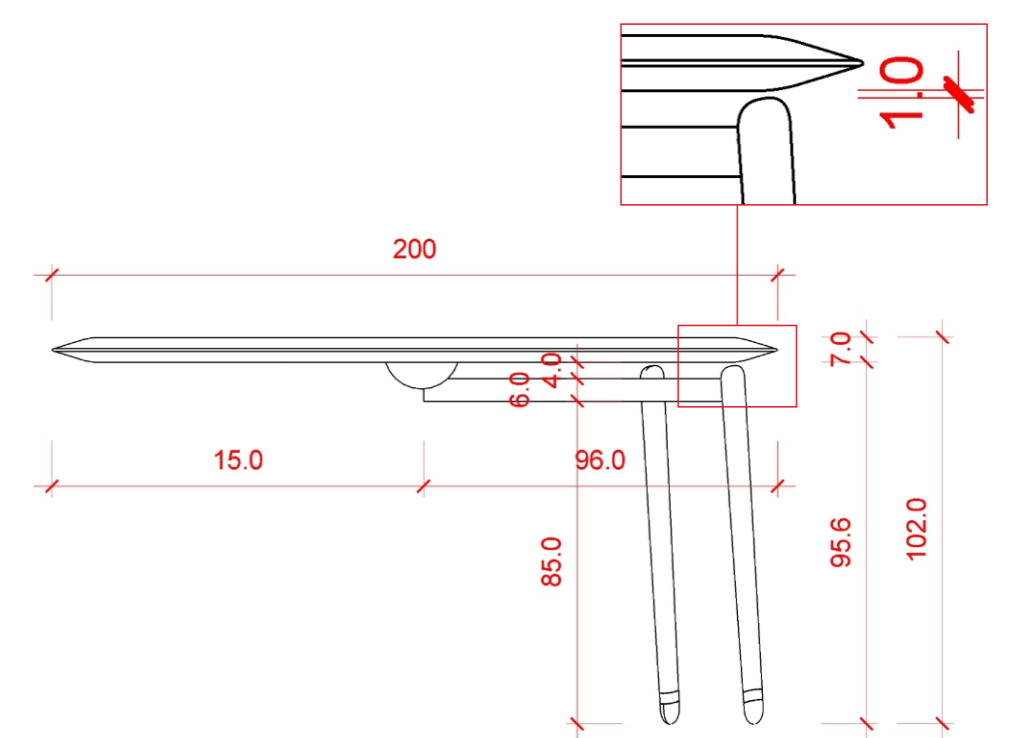


A mesa Fly tem sua composição em 100% de madeira maciça, sua estrutura é atirantada ao centro, proporcionando o desafio à gravidade e leveza em seu design, em que seus pés não tocam o seu tampo. Ela parece flutuar no ambiente, dando sentido ao seu nome. Sua criação teve início na necessidade de compor espaços menores, funcionais e dinâmicos. As formas orgânicas trazem aos ambientes movimento, sinergia, conforto tátil e visual.

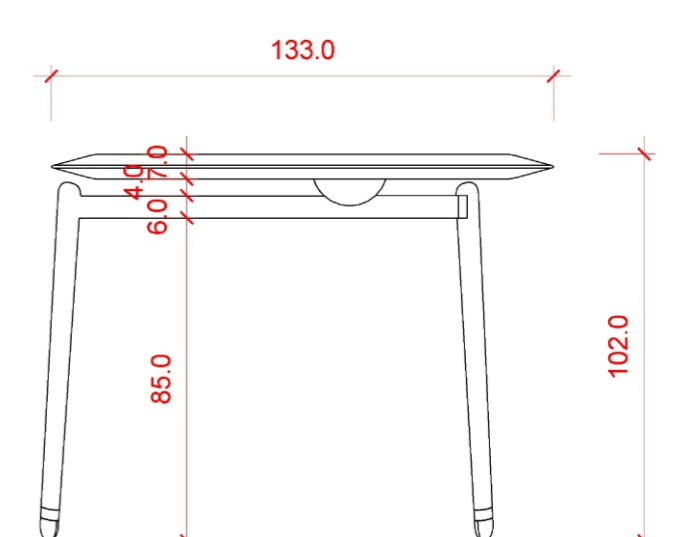
A Fly é uma mesa instigante ao olhar e influencia o usuário à sensibilidade do toque. Sua leveza e fácil aplicação em diversos projetos, se traduz no simples apoiar sobre qualquer superfície (no projeto em questão a mesa Fly apoia-se sobre uma ilha orgânica de mármore).



VISTA SUPERIOR



VISTA FRONTAL



VISTA LATERAL



DESIGN DE PRODUTO

MESA FLY

6267